

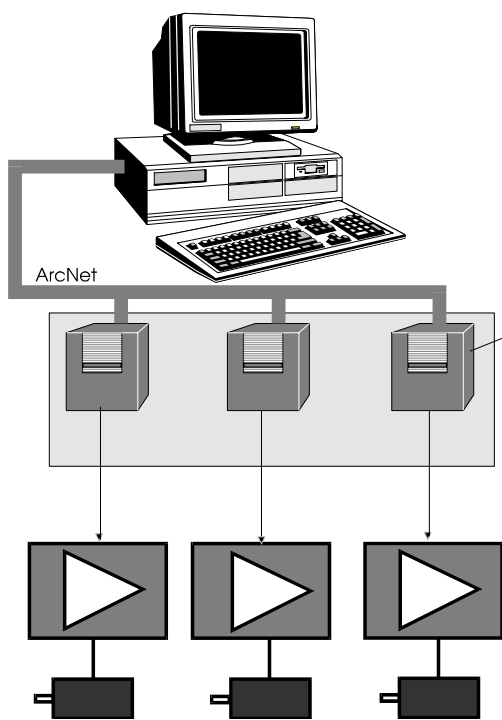
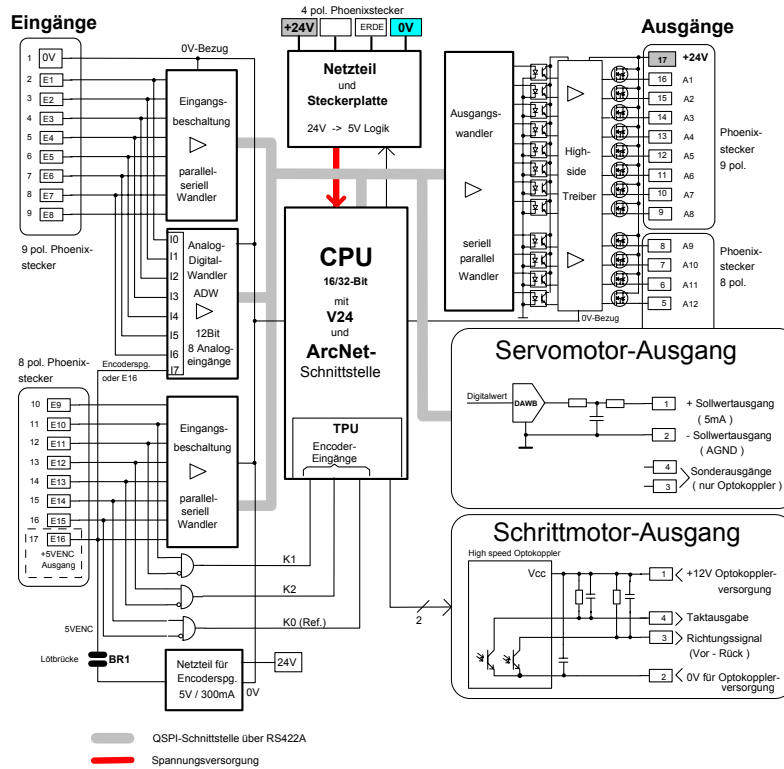
# Universelle Einachssteuerung

# LS 5



- **CNC und SPS-Steuerung für Schritt und Servomotoren**
- **Steuerungsmodul zum Einbau in kundenspezifisches Gehäuse. Programmierung über RS232, LS-Bedienpult oder ArcNET**
- **Simultane Abarbeitung von CNC-Programm und SPS-Programm. Außerdem Kommandosequenzen-Interpretation über RS232 und ArcNet**

# Funktionsübersicht



Die LS5 kann als **selbständige Positioniereinheit** oder als **Subsystem** für einen übergeordneten Rechner verwendet werden. Über die ArcNet Schnittstelle können bis zu **255 Module** an das Bussystem angeschlossen werden.

- Flash Speicher
- SPS mit log. Verknüpfungen
- Koppelwerkern und Timer
- 12 Eingängen
- 12 Ausgängen
- ArcNet
- Erweiterungen:
- DAV
- ADC
- Terminal