

NOUVEAU

Coulisses de réglage manuelles



Positionnement précis pour la manutention et la construction mécanique

Les coulisses de réglage manuelles servent à positionner des composants avec précision dans des systèmes de manutention, des machines spéciales ou applications analogues.

La coulisse a une forme compacte et dispose d'une grande stabilité. Elle se présente sous la forme d'un guidage plat avec sécurité anti-levage et est réglé à l'aide d'une vis de réglage à filetage de précision permettant l'obtention d'une précision de positionnement de 0,01 mm. La position actuelle peut être relevée sur une graduation. Après le réglage, la coulisse est serrée.

Deux coulisses peuvent être placées l'une sur l'autre, sans rectification supplémentaire, afin de constituer une table à mouvements croisés. Une équerre de montage supplémentaire permet aussi une disposition à la verticale ou à trois axes.

Les coulisses de réglage peuvent être également livrées avec des orifices pour passe-câbles ou autres.

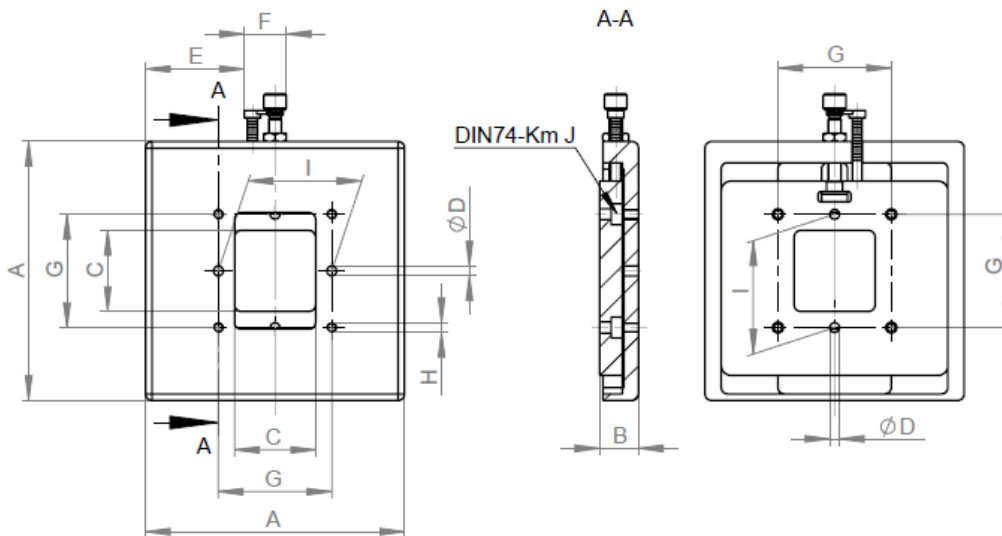
Aide pour le constructeur

Vous trouverez les données CAO relatives aux coulisses de réglage manuelles dans notre site internet www.lehmann-praezision.de.

Aide pour l'acheteur

Il vous est possible de commander simplement, rapidement et à tout moment les coulisses de réglage manuelles dans notre boutique internet www.lehmann-onlineshop.de.

Dimensions



1 trait sur la poignée rotative correspond à une course de réglage de 0,01 mm

Matériau:
aluminium (conforme à RoHS),
anodisé noir

Versions spéciales :

- Configurations de perçage spécifiques au client
- Matériaux alternatifs (tels que fonte grise ou acier inoxydable)
- Systèmes à plusieurs axes

Nous nous ferons un plaisir de vous conseiller. N'hésitez pas à nous contacter.

Réf.	Course mm	A mm	B mm	C mm	Ø D mm	E mm	F mm	G mm	H mm	I mm	J mm	Poids g
Z0007461	11	80	12	--	3 H7	30,5	13	35	M3	35 ±0,01	3	ca. 190
Z0007590	11	80	12	25	3 H7	30,5	13	35	M3	35 ±0,01	3	ca. 170
Z0007614	11	60	10	--	3 H7	20,5	13	18	M3	18 ±0,01	3	ca. 85
Z0007792	11	60	10	12	3 H7	20,5	13	18	M3	18 ±0,01	3	ca. 81
Z0007617	7	40	8	--	1,5 H7	11	11,8	10	M2	10 ±0,01	2	ca. 32
Z0007821	7	40	8	7	1,5 H7	11	11,8	10	M2	10 ±0,01	2	ca. 31
Z0007830	5	20	6	--	1,5 H7	4	8,3	6,4	M1,6	6,4 ±0,01	1,6	ca. 6

Sous réserve de modifications techniques

PR0047_00

ALLEMAGNE

Lehmann Präzision GmbH
Weilerstrasse 27, D-78739 Hardt
Tél. : +49 (0) 7422 / 95 80 0, Fax : +49 (0) 7422 / 95 80 20
vertrieb@lehmann-praezision.de
www.lehmann-praezision.de

SUISSE

Lehmann Präzisionstechnik GmbH
Ruppertsmoosstrasse 25, CH-8583 Donzhausen
Tél. : +41 (0) 71 688 82 55, Fax : +41 (0) 71 688 82 56
verkauf@lehmann-praezision.ch
www.lehmann-praezision.ch