

Miniaturoppräzisionsführungen MPF 30 / 40 / 60 / 80 / 100



Allgemeine Beschreibung

Qualität

Die Lehmann Miniaturpräzisionsführungen zeichnen sich aus durch höchste Präzision in der Ablaufgenauigkeit; bei Komplettsystemen in der Positionier- und der Wiederholgenauigkeit.

Technik

Die Lehmann Miniaturpräzisionsführungen entsprechen dem neusten Entwicklungsstand sowohl in Bezug auf die Konzeption als auch der verwendeten Komponenten. Sie enthalten hochwertige Bauteile wie Führungen und Spindeln in Kugelumlauftechnik oder Satellitenrollspindeln für Sonderanwendungen und sind erhältlich in den Werkstoffen Aluminium, Stahl, Edelstahl sowie diversen Spezialmaterialien. Abdeckungen und Hublängen werden in verschiedenen Varianten für unterschiedliche Einsatzfälle angeboten.

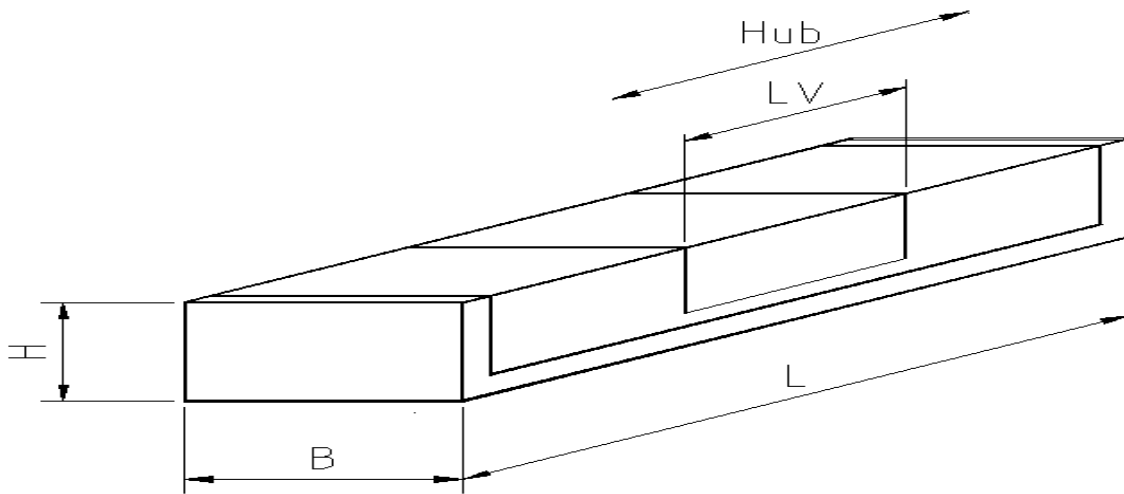
Umfassendes Angebot

Die Lehmann Miniaturpräzisionsführungen sind auch als komplette integrierte Lösung inkl. Steuerung, Antriebs- und Messsystem erhältlich. Damit sparen Sie sich wesentliche Entwicklungskosten und verkürzen die Entwicklungszeit deutlich.

Flexibilität

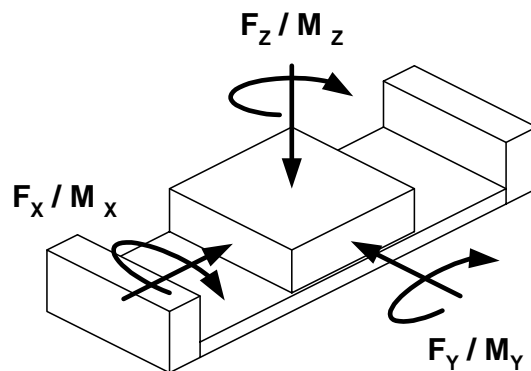
Die Lehmann Miniaturpräzisionsführungen können auch als spezielle Ausführung gemäss Ihren Wünschen angepasst werden. Unser Entwicklungsteam berät Sie schnell und kompetent.

Technische Daten



Typ	Breite B [mm]	Höhe H [mm]	Länge L [mm]	Anzahl Führungen	Hub max. [mm]	Länge Wagen LV [mm]	Steigung Spindel P [mm]	Genauigkeit Ablauf [mm]
30	30	22	155	1	60	16	0.5/1*	0.025/100
40	40	35	450	2	300	40	1/2/5*	0.025/100
60	60	30	472	2	300	60	1/2/5*	0.02/100
80	80	40	1001	2	600	80	1/2/2.5/4/5/10*	0.02/100
100	100	50	1030	2	600	100	1/2/2.5/4/5/10*	0.02/100

*Die Auswahl der zu verwendenden Spindelsteigung erfolgt je nach Anwendungsfall.



Typ	P [mm]	Dynamische Tragzahlen			Dynamische Momente		
		C _x [N]	C _y [N]	C _z [N]	M _x [Nm]	M _y [Nm]	M _z [Nm]
30	0.5/1	90	373	330	1.02	0.46	0.56
40	1	700	1637	2014	16	20	20
	2	900					
60	1	700	1637	2014	36	36	36
	2	900					
80	1/2/2.5/4/5/10	1700	4224	5198	125	119	119
100	1/2/2.5/4/5/10	1700	7920	9747	312	302	302

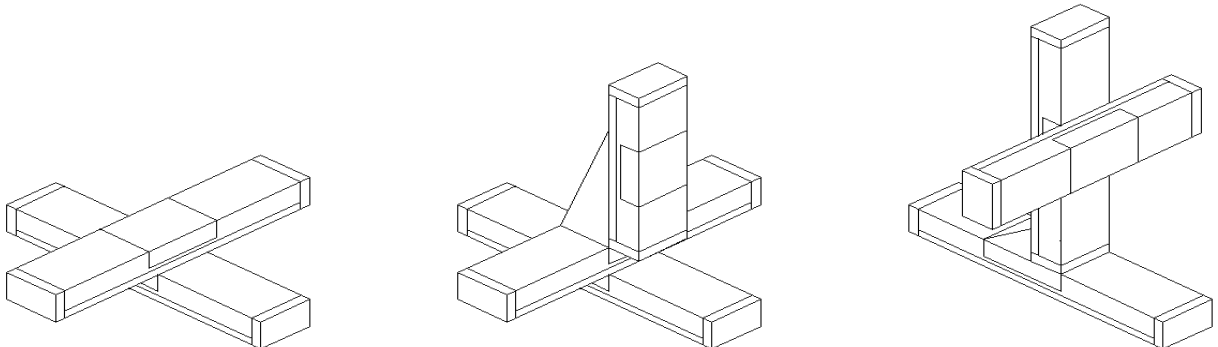
C_x-Wert in Abhängigkeit der Spindelsteigung

Konstruktionsmerkmale

Vorzugsreihe Hublängen

	30		40		60		80		100	
Hub	F	B	F	B	F	B	F	B	F	B
25	X	X	X	X	X	X				
50	X	X	X	X	X	X	X	X	X	X
60	X									
75			X	X	X	X	X	X		
100					X	X	X	X	X	X
150			X	X	X	X	X	X	X	X
200			X	X	X	X	X	X	X	X
250			X	X		X	X	X	X	X
300				X		X	X	X	X	X
400							X	X	X	X
500							X	X	X	X
600							X	X	X	X

Montagevarianten



Lehmann Miniaturpräzisionsführungen können bei unterschiedlichen Anwendungen in verschiedenen Anordnungen zusammengefügt werden. Sie sind so aufgebaut, dass die Kreuzmontage bei gleicher Baugröße direkt möglich ist. Die Montage unterschiedlicher Baugrößen ist gegebenenfalls mit Standardadapterplatten auszuführen.

Querschnitte Miniaturpräzisionsführungen

Einschielenlagerung
ohne Längenmessung



Einschielenlagerung
mit Längenmesssystem



Zweischienenlagerung
ohne Längenmessung



Ausrüstung

Typ	Blech	Abdeckung		Spindelsteigung	
		Faltenbalg	Faltenteppich	Kugelrollspindel	Satellitenrollen- spindel
30	X		X	0.5/1*	
40	X		X	1/2/5*	1
60	X	X		1/2/5*	1
80	X	X		1/2/2.5/4/5/10*	1/2/3/4/5*
100	X	X		1/2/2.5/4/5/10*	1/2/3/4/5*

*Die Auswahl der zu verwendenden Spindelsteigung erfolgt je nach Anwendungsfall.

Ausführungen

Materialqualitäten:

Die Lehmann Miniaturpräzisionsführungen sind als Standard in Aluminium hergestellt. Spezielle Ausführungen in Stahl, Edelstahl oder Sonderwerkstoffen werden auf Kundenwunsch gefertigt.

Antrieb:

Die Lehmann Miniaturpräzisionsführungen sind erhältlich sowohl ohne Antriebe als auch mit Servo- oder Schrittmotoren ausgerüstet.

Messsystem:

Die Lehmann Miniaturpräzisionsführungen können bei erhöhten Genauigkeitsanforderungen mit einem Längenmesssystem ausgestattet werden.

CNC-Steuerung:

Die Lehmann Miniaturpräzisionsführungen sind auch als komplette integrierte Lösung inkl. Steuerung, Antriebs- und Messsystem erhältlich. Weitere Informationen sind im Datenblatt CNC-Steuerung enthalten.

DEUTSCHLAND

Lehmann Präzision GmbH
Weiler Straße 27, D-78739 Hardt
Tel.: 0 7422 / 95 80 -0, Fax: 0 7422 / 95 80 20
vertrieb@lehmann-praezision.de
www.lehmann-praezision.de

SCHWEIZ

Lehmann Präzisionstechnik GmbH
Hauptstraße 5, CH-8598 Bottighofen
Tel.: 071 688 82 55, Fax: 071 688 82 56
verkauf@lehmann-praezision.ch
www.lehmann-praezision.ch